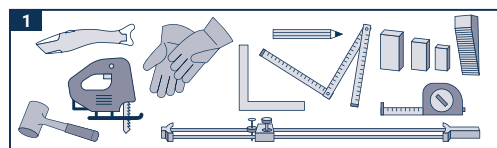


# Essence Rigid 55 made in Europe

LVT

## A VÆRKTØJ TIL LÆGNING AF ESSENCE RIGID 55

- Hobbykniv
- Sikkerhedshandsker
- Gummihammer med hvidt gummi
- Tommestok/målebånd
- Blyant/vinkelmåler
- Afstandsklodser
- Stiksav
- Ridsenål



## B KLARGØRING OG VIGTIGE OPLYSNINGER FØR LÆGNING

### B.1 UNDERSØGELSE AF PRODUKTET

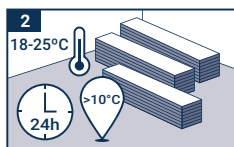
Kontroller kvaliteten af de leverede varer, inden du fortsætter med forberedelsen. Der kan ikke gøres krav på varer, der er tilskåret eller monteret. Lægningen skal ske i samme produktionsnummer (batchnummer) for at sikre ensartethed mht. farve og design. Ved trædesign anbefaler vi, at der bruges planker fra mindst 3 forskellige kasser, og at man blander dem, så det samme mønster ikke ligger ved siden af hinanden.

### B.2 AKKLIMATISERING

Essence Rigid 55 bør akklimatiseres i mindst 24 timer ved 18 °C i de rum, hvor den skal monteres, i henhold til nedenstående betingelser.

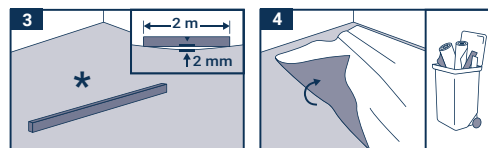
### B.3 TEMPERATURFORHOLD

Essence Rigid 55 skal lægges ved stuetemperatur på 18-25 °C. Temperaturen på undergulvet, som produktet lægges på, skal være mindst 10 °C.



### B.4 KRAV TIL UNDERGULV

Klargør overfladen efter forskrifterne i iht. Gulvfakta fra Gulvbranchen. Overfladen skal være plan, jævn, fast, fri for revner, tør og opstigende fugt må ikke forekomme. Se nedenstående tolerancekrav. Planhedskrav til undergulvet: ± 2,0 mm på en 2 meter retskinne i henhold til Gulvbranchens regler. Alle bløde belægninger skal fjernes, så som tekstilbelægninger, boligvinyl og nålefil m.m. Det anbefales det at fjerne alle eksisterende gulvbelægning.



Lægning af Essence Rigid 55 frarådes i tilfælde af:

- Udtalte ujævnheder, som overstiger de de krav der er anført under planhedskravene.
- Revner i undergulvet.
- Hvis betonundergulvet ikke er tørt. Max. 85% RF.
- Utilstrækkeligt fast, for porøs eller for ru overflade.
- Overflade forurenet af f.eks. olie, voks, lak- eller malingsrester.
- At der er niveauforskelle imellem undergulvene og andre andre konstruktionsmæssige elementer.
- For lav temperatur af undergulv (under 10 °C).
- Stuetemperaturer under 18 °C eller over 25 °C.
- Eventuel gulvvarme er slået fra.
- Gulvvarme, hvor maksimumtemperaturen overstiger 27 °C.

## TILLADT UNDERGULV

- Fast trægulv (når lokale bestemmelser overholdes).
- Jævne stengulve, keramiskefliser, marmor.
- Fugekrav ved flisegulve: ≤4 mm brede/≤2 mm dyb.
- Faste PVC- og linoleumsgulve.
- Jævne afretningslag til gulve, nye eller genanvendte.
- Produktets garanti er ikke gældende, hvis der anvendes supplerende underlag eller hvis gulvet er monteret på uegnet undergulv.



## C LÆGNING

### C.1 LÆGNINGSRETNING

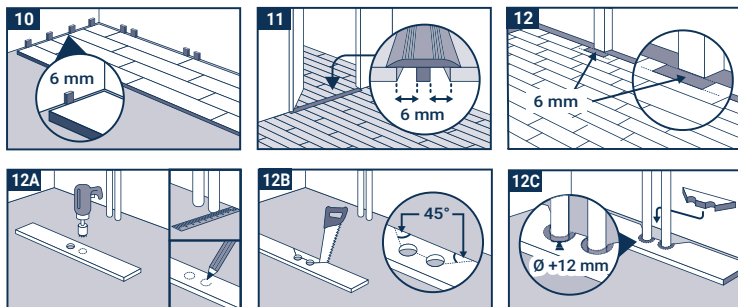
Start altid lægningen fra venstre mod højre. Læg gulvets længderetning i samme retning som lysindfaldet. I lange gange og korridorer skal Essence Rigid 55 monteres i gangens længderetning.

\* iht. lokale regler

## Essence Rigid 55

### C.2 LÆGNING

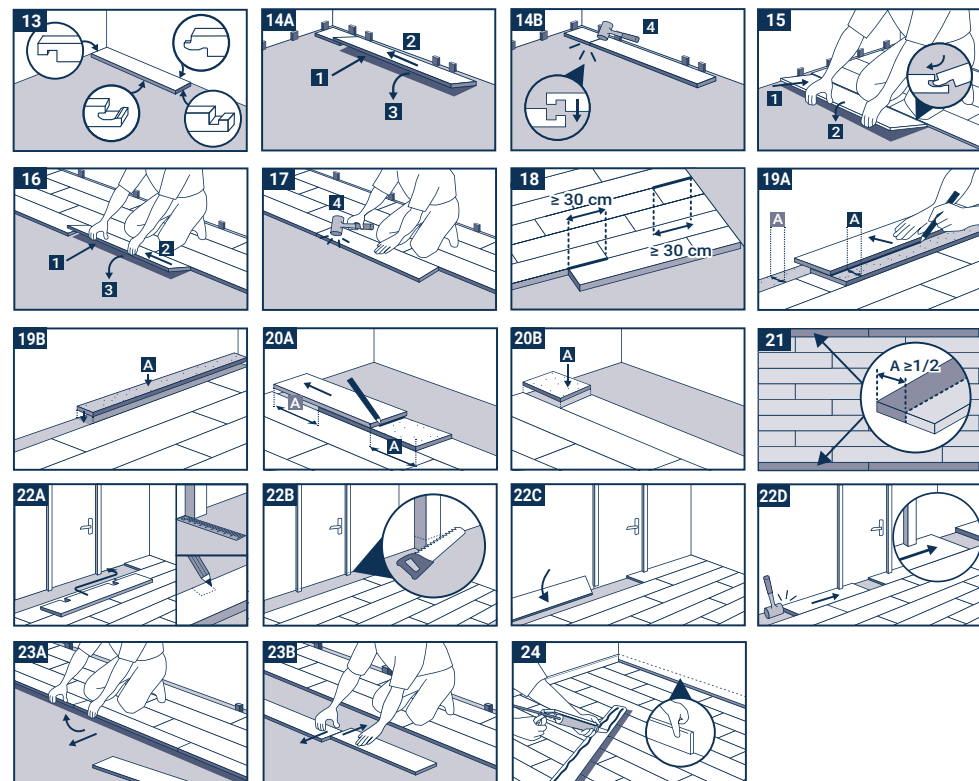
Brug et passende bevægelsesfuge til at skabe en dilationsfuge på mindst 6 mm i bredden langs hele kanten. TIP: Brug evt. gulvbelægningsrester som afstandsstykker. Sørg også for, at der er en fri afstand på 6 mm alle vægge samt til alt nægelfast inventar i rummet, såsom rør, dørkarme, m.m. Dilationsfugen må ikke udfyldes med fugemasse, silikone, elektriske kabler eller andre ting.



### C.3 MÅ IKKE BRUGES I VÅDRUM!

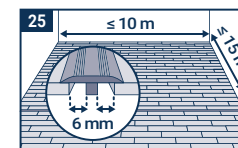
### C.4 LÆGNING

Læg det første bræt/plade med fer mod væggen, og læg derefter alle de andre bræder/plader på samme måde fra venstre mod højre. Sørg for, at endestød er anbragt oven på hinanden, således at fer og not ligger nøjagtigt over hinanden og låser let ved at banke let med en gummihammer. For at montere den næste række skal du forskyde endestødssamlingerne mindst 30 cm i forhold til hinanden, i spredt forbandt. Længden i den langsgående fer, holdes i en vinkel på ca. 30°, og sænk den ned i forrige række med et let tryk. Tag det næste bræt/plade, og placér også det i en vinkel på ca. 30° i længderetningen på brættet/pladen i den første række, der allerede er monteret, juster det så tæt som muligt med enden af det tidligere monterede bræt/plade og lås det som beskrevet ovenfor. Denne metode bruges derefter til, at montere alle de andre rækker. Sørg for at endestødssamlingerne forskydes med mindst 30 cm, i spredt forbandt, i de enkelte rækker for at opnå den bedste lægning. For at montere den sidste række måles afstanden mellem væggen og den monterede række og overføres til bræt/plade. Den sidst lagte række skal være så tæt på en halv pladebredde som muligt. Husk at der skal være en dilationsfuge på min 6 mm. Hvis væggen ikke er lige, skal den første række tilskæres så den følger væggens profil. Anvend en ridsenål for at sikre, at der altid er en afstand på min. 6 mm dilationsfuge hele vejen rundt i rummet.



### C.5 DILATIONSPROFILER (bevægelsesfuger) INDEN FOR OMRÅDET

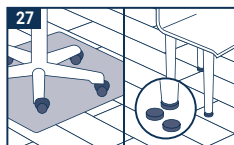
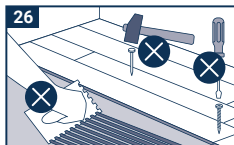
Dilationsfugen skal være min. 1 mm pr. bredde-/længdemeter dog med et minimum på 6 mm og op til 12 mm. I rum med et sammenhængende areal på 150 m<sup>2</sup> kan monteres uden dilationsfuger men under hensyntagen til af dilationsfugen skal være dobbelt så stor (12 mm). Sørg for, at længden ikke overstiger 10 x 15 m. Dilationsprofiler skal anvendes i rum, der er meget lange og smalle. Rum, der er afbrudt af lodrette elementer (søjler, vægge, dørkarme, m.m.), skal opdeles ved hjælp af en dilationsfuge på mindst 6 mm på samme niveau som disse elementer. Når der monteres fodpaneler, overgangsprofiler eller profiler, må panelerne eller profilerne aldrig være fastgjort til gulvet. Kontakt din Tarkett-konsulent, hvis du har brug for yderligere oplysninger.



## Essence Rigid 55

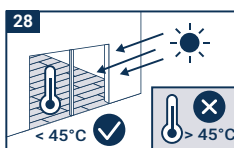
### VIGTIGE OPlysNINGER IFB. MED AFSLUTNINGEN AF LÆGNINGEN

- Fjern alle afstandsstykker.
- Før fodpaneler og profiler m.m. monteres, skal dilatationsfugen være rengjort for gulvebelægningsrester og snavs.
- Essence Rigid 55 må aldrig blokeres eller fastgøres til undergulv, underlag, møbler eller andet inventar.
- Læg en måtte foran indgangspartier, så der ikke bliver slæbt så meget snavs med ind i din bolig. Brug ikke måtter med latex- eller gummibagsider, da disse bagsider kan forårsage permanent misfarvning.
- Brug altid fildupper under stole og møbelben m.m. Hvis du skal flytte møbler m.m. må de ikke skubbes hen over gulvet, løft og bær dem.
- På kontorstole og andet rullende inventar skal være monteret bløde hjul (type W). For bedre beskyttelse under kontorstole og inventar med hjul, anvendes kontorstoleunderlag.
- Vi anbefaler anvendelse af et kraftig afdækningspap eller masonitplader til afdækning af gulvene indtil det færdige guld tages i brug.



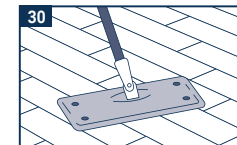
### SÆRLIGE FORHOLD OG EKSTRAORDINÆRE SITUATIONER

- Før lægningen skal produktet akklimatiseres ved stuetemperatur (mellem 15 °C og 25 °C) i mindst 24 timer. Gulvet må ikke monteres i uopvarmede rum, terrasser, udestuer eller ved tilstødende terrassedøre.
- Til enhver tid efter lægningen skal ekstreme udsving i rumtemperaturen undgås, og temperaturen over gulvet må ikke komme under 10°C eller over 45 °C.
- Når Essence Rigid 55 lægges i områder som udsættes for temperaturvariationer som fx direkte sollys ved sydvendte terrassedøre og vinduespartier, foran ildsteder og brændeovne, rum der ikke er opvarmet til normal stuetemperatur m.m. skal bevægelsesfugen fordobles til 12 mm.
- Farvede gummihjul og stole med hjul (f.eks. bildæk på køretøjer, luftdæk) kan forårsage irreversible farveændringer i tilfælde af direkte interaktion og kontakt med vinyloverflader.
- Tungt inventar (køkkenskabe og andre faste elementer samt tunge reoler) skal monteres først og må ikke monteres oven på Essence Rigid 55! Der skal være en 6 mm dilatationsfuge rundt om sådanne elementer eller rundt om møbelben.



### RENGØRING OG VEDLIGEHOLDELSE

Rengør gulvet efter lægningen. Gulvet kan vedligeholdes ved at feje, støvsuge eller let fugt mopning. Brug en børste og et pH-neutralt rengøringsmiddel for at fjerne genstridigt snavs. Alle farvende stoffer skal straks fjernes fra overfladen.



Bemærk: Selv om Tarkett har oplistet producenter og typer af lim, spartelmasser, og overflademembraner til fugtspærring, giver vi ingen garanti for de opstillede produkter. Følg derfor altid producentens anvisninger. Vi garanterer ikke, at listen over produkter og producenter er fyldestgørende eller ajourført. Tarkett påtager sig intet ansvar for disse produkter, hvis de fejler ved brug sammen med Tarketts produkter. Det påhviler producenten af lim, spartelmasser og overflademembraner til fugtspærring og gulvlæggeren at sikre, at de anvendte produkter velegnede til brug og anvendes i overensstemmelse med producenternes anbefaling. Hvis du har spørgsmål, bedes du kontakte en salgskonsulent hos Tarkett for yderligere oplysninger.