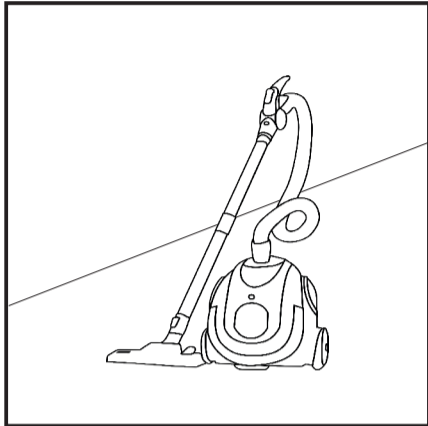


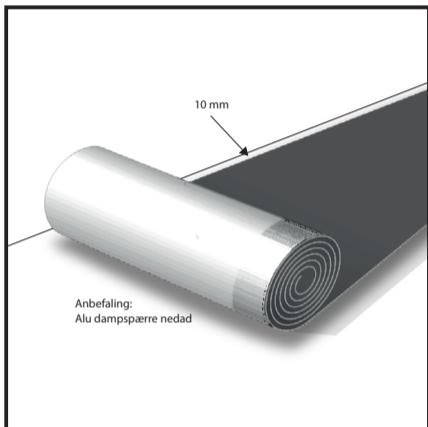
med alu-dampspærre og overlap **SOUND BLOCK**

Gulvunderlag til træ- og laminatgulve

Monteringsvejledning

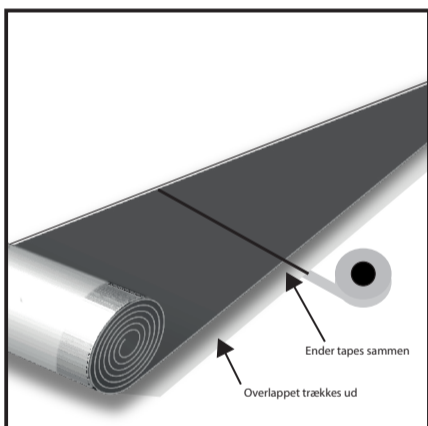


Før lægning, sørg for at underlaget er rent, tørt og stabilt.



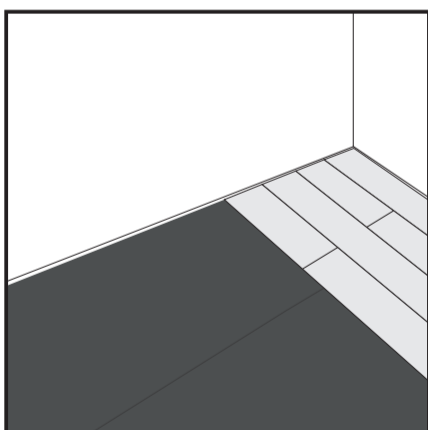
Rul underlaget ud på undergulvet med alufolie dampspærren nedad.

Hold afstand til væggen på 10 mm. Skæres evt. til med en skarp hobbykniv.



Overlappet ”strækkes ud inden den efterfølgende bane rulles ud (ovenpå på overlappet).

Endesamlinger tapes sammen med alu-tape på alufolie siden, dette for at opnå en tæt dampspærre.



Påbegynd montering af gulvet

OBS!

For at undgå fugt fra det bærende gulv (fx. beton og andre mineralske undergulve) skal dampspærre anvendes mellem undergulv og underlaget. Langs væggen lægges en separat dampspærre ind under Sound Block gulvunderlaget som tapes fast, og bukkes op langs væggen bagved fodlisten. Separat dampspærre kan typisk fås som en smal rulle i transparent LDPE folie.

NB: Der må aldrig anvendes dampspærre oven på undergulv af træ.